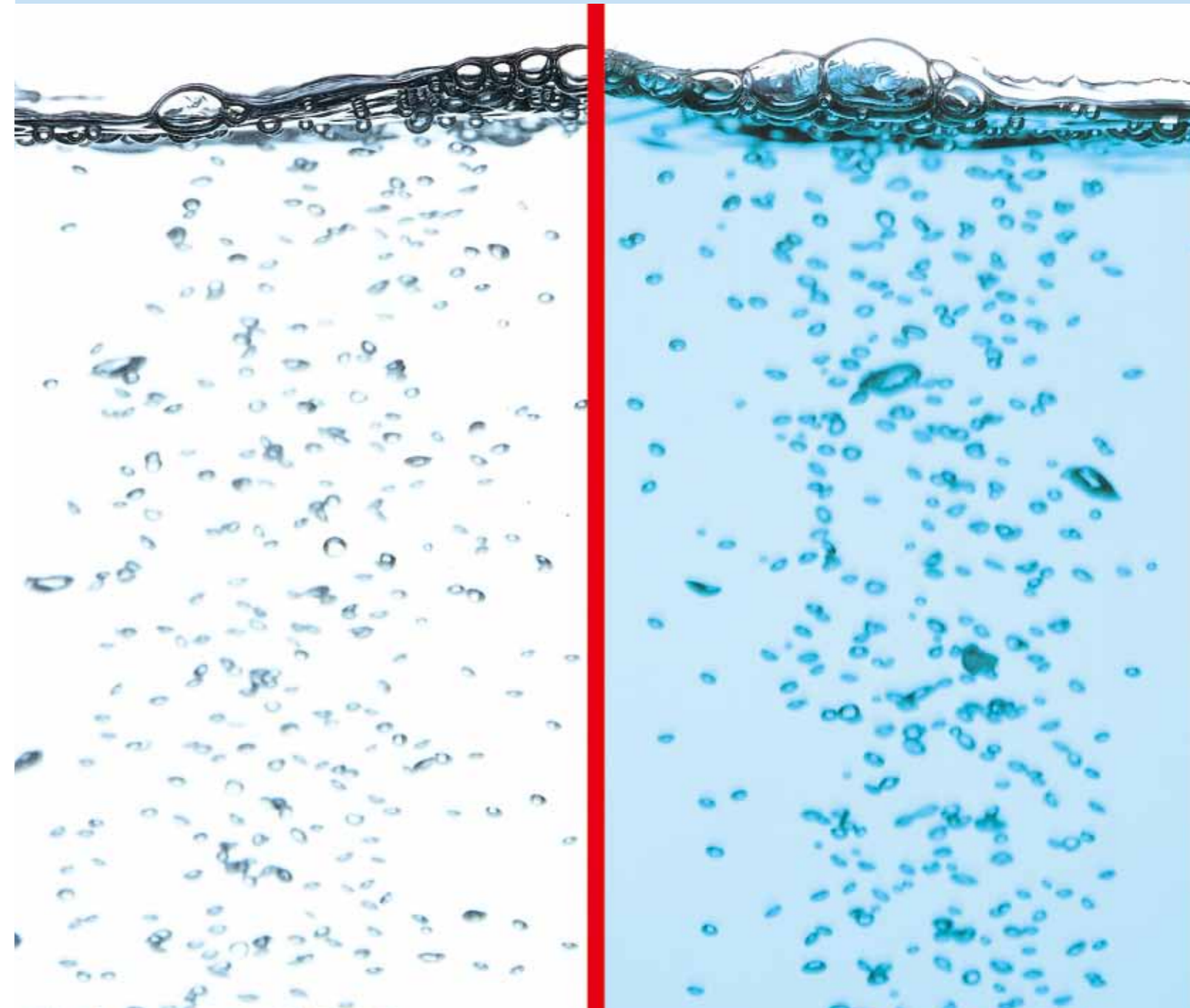


SELEMION™

イオン交換膜「セレミオン®」 / SELEMION™ ION EXCHANGE MEMBRANES



! 安全に関するご注意 Safety Warning

ご使用にあたっては、本製品に付属する取扱説明書の注意事項を必ず守ってください。
Before using the products, please be sure to read and observe the cautions printed in the user's manual.

旭硝子株式会社 ASAHI GLASS CO., LTD.

総販売元 Sole Agent

AGC Environmaintenance for a Blue Planet
AGCエンジニアリング株式会社
AGC ENGINEERING CO., LTD.

メンブレン事業部 千葉県千葉市美浜区中瀬二丁目6番地1 WBGマリブウエスト19階 〒261-7119
TEL 043-350-3401 FAX 043-350-3383

Membrane Division WBG Marive West 19F, 2-6-1 Nakase, Mihama-ku, Chiba-shi, CHIBA 261-7119, JAPAN
Tel: +81-43-350-3401 Fax: +81-43-350-3383

SELEMION™ Is a Pioneer Ion Exchange Membrane.

セレミオン®はイオン交換膜の代表ブランドです。 SELEMION™, the Most Famous Ion Exchange Membrane in the World

イオン交換膜「セレミオン®」

SELEMION™ Ion Exchange Membranes

セレミオン®はAGC旭硝子が開発・製造する炭化水素系のイオン交換膜です。

SELEMION™ is a hydrocarbon type ion exchange membrane that has been developed and manufactured by AGC (Asahi Glass Company).

1950年の開発当初から現在にいたるまで、イオン交換膜のパイオニアとしてたゆまざる技術開発によりイオン交換膜の世界を広げてきました。

Since we entered the membrane business in 1950, we have made continuous developments as a pioneering company, and through this we have tried to expand the range of applications of membranes.

セレミオン®の機能を十分に発揮するために、用途や規模に応じて数多くの電気透析槽・拡散透析槽を用意しています。

We are able to provide various types of electrodialyzers and diffusion dialyzers to achieve the best membrane performance.

セレミオン®の豊富な経験から、お客様に最適なイオン交換膜プロセスを提案させていただきます。

On the basis of our long and wide-ranging experience, we are able to propose the optimum membrane process for each of our customers.

セレミオン®の製造から、透析槽の製作、エンジニアリング、メンテナンスまでを一貫して行ないます。

Through close cooperation between AGC and AGECE (AGC ENGINEERING Company), we perform membrane manufacture, process design, stack assembly, plant engineering and maintenance.



セレミオン®
SELEMION™

セレミオン®の応用分野

Applications of SELEMION™

プロセス Process	応用分野 Application
拡散透析 Diffusion Dialysis	酸回収 Acid recovery
	食塩製造 Table salt production
電気透析 Electrodialysis	食品脱塩 Deminerlization in the food industry
	工業廃水脱塩 Industrial wastewater reclamation
	造水 Desalination (tap water)
	酸回収 Acid recovery
電気分解 Electrolysis	置換反応 Substitutional reactions
	酸化・還元 Reduction/oxidation reactions
	有機合成 Electroorganic synthesis

※電気分解については別途で説明いたしますので、お問い合わせください。
For more information about electrolysis, please contact us.

セレミオン®一覧表

SELEMION™ Reference Data

「一般膜/General purpose membranes」

種別 Type	陽イオン交換膜 Cation Exchange Membrane		陰イオン交換膜 Anion Exchange Membrane			
	商品名/Product Name	CMV	CMD	AMV	AMT	DSV
特性 Characteristic	標準 Standard	高強度 Strong (Thick)	標準 Standard	高強度 Strong (Thick)	低抵抗 Low resistance	
用途 Usage	電気透析 ED	電気透析 ED	電気透析 ED	電気透析 ED	拡散透析 DD	
膜厚 Thickness	μm	120	380	120	200	100
対イオン Counterion		Na ⁺	Na ⁺	Cl ⁻	Cl ⁻	Cl ⁻
破裂強度 Burst Strength	kPa	200	900	200	700	150
抵抗 (25°C) Resistance (77°F)	0.5 mol/L NaCl Ωcm ²	3.0	17	2.8	6.0	1.1
	0.5 mol/L NaNO ₃ Ωcm ²	2.9	16	3.3	7.7	1.4
	0.25 mol/L Na ₂ SO ₄ Ωcm ²	0.70	16	5.5	9.8	1.4
	0.5 mol/L HCl Ωcm ²	0.30	2.1	2.5	5.0	0.90
	0.25 mol/L H ₂ SO ₄ Ωcm ²	0.30	2.1	7.0	11	1.6
輸率 Transport Number	t-Na ⁺ t-Cl ⁻	>0.96	>0.94	>0.96	>0.96	

「特殊膜/Special purpose membranes」

種別 Type	陽イオン交換膜 Cation Exchange Membrane			陰イオン交換膜 Anion Exchange Membrane				
	商品名/Product Name	HSF	CSO	CMF	AAV	ASV	AHO	APS4
特性 Characteristic	水素イオン 選択透過 H ⁺ - selective	1価選択透過 Monovalent- ion-selective	高耐久性 High durability	弱塩基性 Low proton leakage	1価選択透過 Monovalent- ion-selective	耐高温 耐アルカリ性 High temp. & Oxidant-proof	耐酸化性 Oxidant-proof	
用途 Usage	電気透析 ED	電気透析 ED	電気透析 ED	電気透析 ED	電気透析 ED	電気透析 ED	電気透析 ED	拡散透析 DD
膜厚 Thickness	μm	150	100	440	120	120	300	150
対イオン Counterion		H ⁺	Na ⁺	H ⁺	SO ₄ ²⁻	Cl ⁻	Br ⁻	SO ₄ ²⁻
破裂強度 Burst Strength	kPa	200	150	1000	300	200	1200	200
抵抗 (25°C) Resistance (77°F)	0.5 mol/L NaCl Ωcm ²	19	2.3	2.5	6.4	3.7	20	0.70
	0.5 mol/L NaNO ₃ Ωcm ²	11	2.2	2.6	29	4.8	26	1.0
	0.25 mol/L Na ₂ SO ₄ Ωcm ²	33	2.3	2.7	48	13	23	2.4
	0.5 mol/L HCl Ωcm ²	0.30		0.5	3.3	3.1	14	0.40
	0.25 mol/L H ₂ SO ₄ Ωcm ²	0.60	0.20	0.5	16	9.5	30	1.0
輸率 Transport Number	t-Na ⁺ t-Cl ⁻		>0.97	>0.95	>0.95	>0.97	>0.95	

注1:本カタログ記載の数値は予告なく変更される場合がありますので、あらかじめご了承ください。

The data published in this catalog are subject to change without notice.

注2:これらのデータは参考値であり、イオン交換膜の性能を保証するものではありません。

The values in these tables are only for reference, and are not guaranteed values.

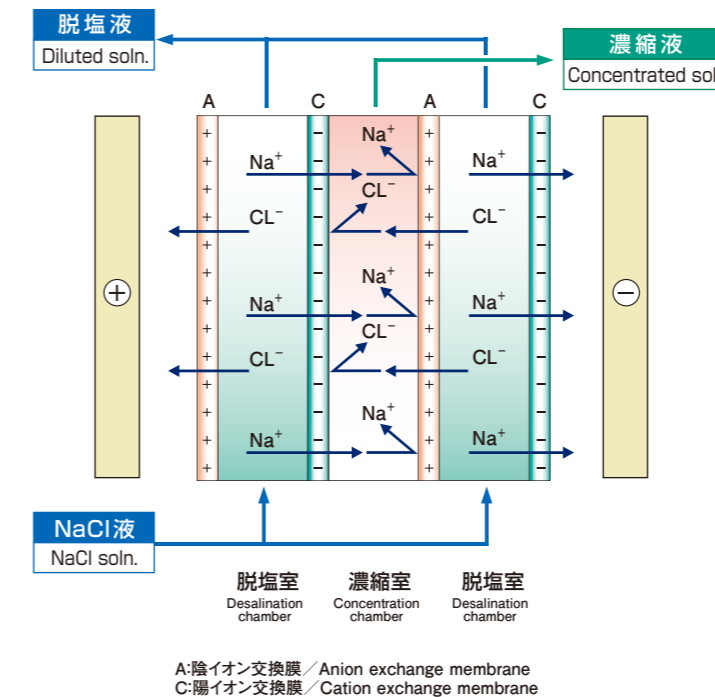
セレミオン®利用プロセス

SELEMION™ Process

電気透析 Electrolysis

特徴 Characteristics

- 電気透析は直流電流を駆動力として脱塩・濃縮を行ないます。
Electrodialysis is a method of desalination and concentration involving the application of a DC current.
- イオン交換樹脂のような再生操作を必要としないため、薬剤の使用量を大幅に削減することができます。
Electrodialysis does not require chemicals that are commonly used in ion exchange resin tower regeneration.
- 非イオン性の化合物はイオン交換膜を透過しないため、有機物と塩の分離が効率良く行なえます。
Electrodialysis can separate valuable organic materials from salt because it only permits ionic materials to pass through the membrane.



【原理】

陽イオン交換膜と陰イオン交換膜を交互に、スペーサーを介して多数積層し、その両端に1対の電極を配置します。陽極側の陰イオン交換膜と陰極側の陽イオン交換膜で仕切られたスペースは脱塩室(D室)と呼ばれ、それとは反対に陽極側の陽イオン交換膜と陰極側の陰イオン交換膜で仕切られたスペースは濃縮室(C室)と呼ばれます。電気透析槽ではD室とC室が交互に配置され脱塩室に原液を供給すると陽イオンは陰極に向かって陽イオン交換膜を透過して右隣のC室に移動しますが、C室の陰極側は陰イオン交換膜で仕切られているために、さらに右隣のD室に移動することはできません。同様にして陰イオンはD室から左隣のC室に移動します。結果としてD室で脱塩され、C室に濃縮されることになります。

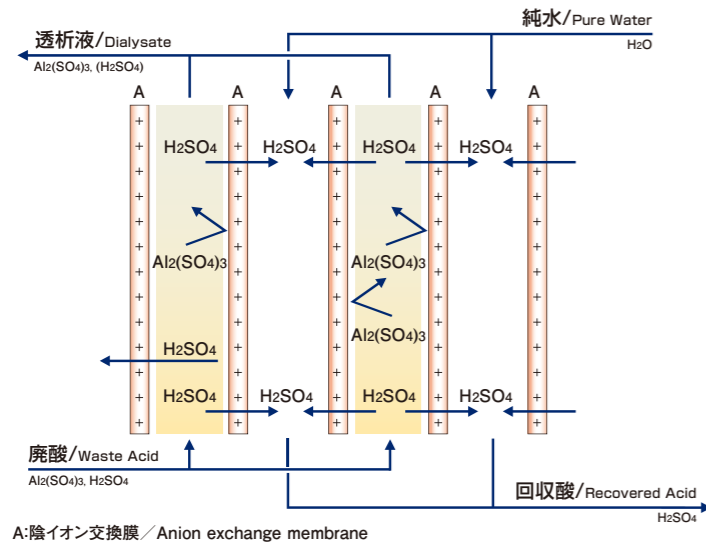
【Description】

An electrodedialyzer is composed of anion and cation exchange membranes stacked alternately with thin spacers between them and a pair of electrodes at both ends. In an electrodedialyzer, two types of chambers are thus placed between a pair of electrodes. One is a desalination (D) chamber partitioned with an anion exchange membrane on the anode side and a cation exchange membrane on the cathode side. The second is a concentration (C) chamber partitioned with a cation exchange membrane on the anode side and an anion exchange membrane on the cathode side. Saline water is desalinated in the D chamber and is concentrated in the C chamber, as a result of the electrical potential.

拡散透析 Diffusion Dialysis

特徴 Characteristics

- 拡散透析はAGC旭硝子が開発したイオン交換膜プロセスです。
Diffusion dialysis is an original state-of-the-art ion exchange membrane process that has been developed by AGC.
- 金属表面処理工程等から排出される金属塩を含んだ廃酸から、遊離酸のみを分離回収します。
This process for diffusion dialysis enables the recovery of clean acid from waste acid that contains metal ions, such as that used in pickling or aluminum anodizing processes.
- 回収された酸は、表面処理工程等にて再利用されるため、酸を有効に使用できます。
The recovered acid can again be effectively used in the above processes.
- 拡散透析は濃度差を駆動力とするため、イオンを移動させるための直流電力を必要としません。そのためランニングコストが安く、装置もシンプルで、日常の運転管理が容易です。
Diffusion dialysis is cost-effective because the difference between the acid concentration on both sides of the membrane is used as the driving force for acid recovery instead of electricity.



[原理]

拡散透析用に設計された陰イオン交換膜をスペーサーを介して多数組積層します。積層された陰イオン交換膜の片側に廃酸を、その反対側に水を向流で流します。陰イオン交換膜を介して生じた濃度差により、廃酸液側から水側(回収酸側)へ酸が拡散移動しますが、大きな多価陽イオンを持つ金属塩は陰イオン交換膜を透過することができず、透析液側に残ります。このようにして、遊離酸を金属塩と分離して回収することができます。

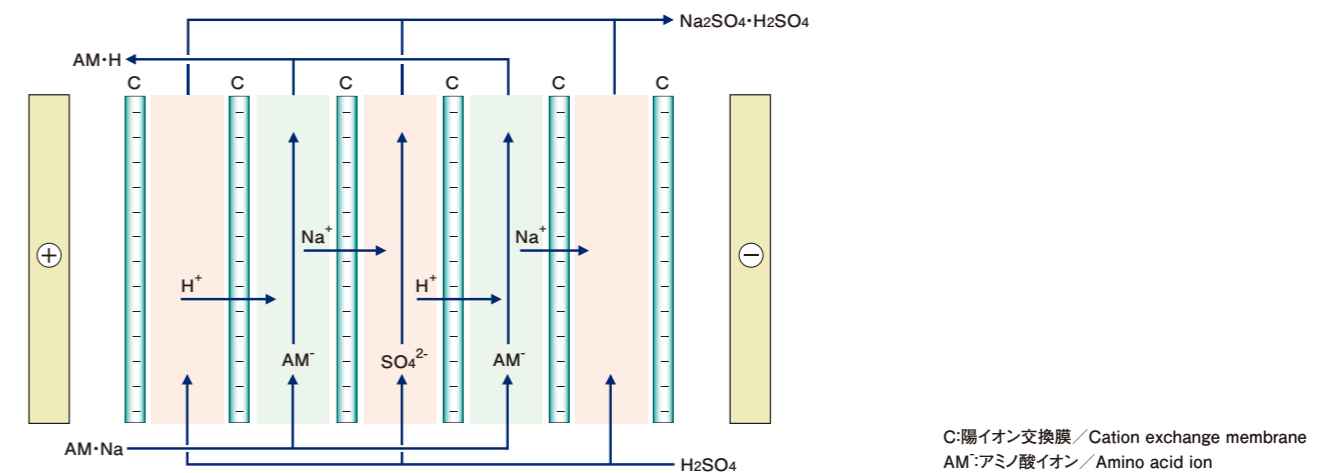
[Description]

Many anion exchange membranes specially designed for this purpose are stacked with a thin spacer gasket inserted between each membrane. Waste acid is fed on one side of the membranes, and water is supplied to the other side of the membranes as a counterflow. Acid in the waste is recovered on the water side, through the membrane, owing to the difference in acid concentration. On the other hand, metal ions remain in the waste because of their large size and their positive valence is repelled by the anion exchange membrane. Thus, clean acid is recovered effectively with a diffusion dialyzer.

置換電気透析 Substitutional Electrodesialysis

特徴 Characteristics

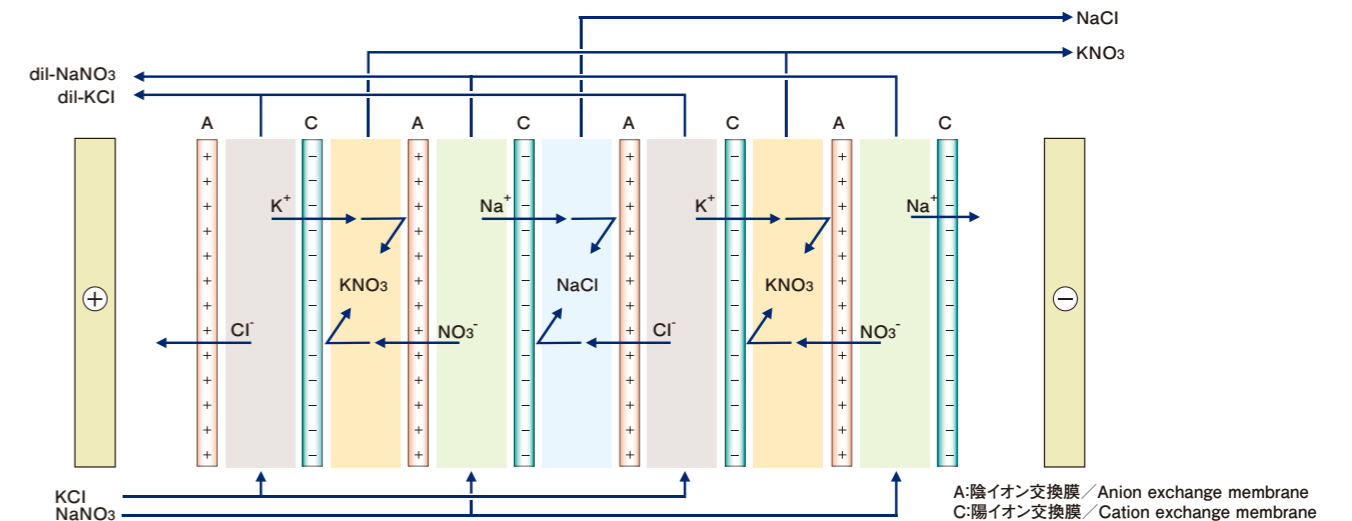
- セレミオン®を使用した電気透析の応用プロセスとして置換電気透析があります。対イオンを酸又は塩基に置換することで中性塩からの酸誘導体、塩基誘導体の製造が行えます。アミノ酸、各種有機酸及び強塩基性化合物の製造に使われています。
Substitutional electrodesialysis is an applied electrodesialysis process. This process enables the manufacture of an organic acid or base derivative from a corresponding salt form by replacing the counter ions with hydrogen ions or hydroxide ions.



複置換電気透析 Double Substitutional Electrodesialysis

特徴 Characteristics

- 電気透析により、二種類の化合物の間で対イオンの交換を行います。生成物への原料の混入が無いため、晶析・分離が不要です。生成物の同時濃縮が可能です。
Double substitutional electrodesialysis exchanges counter ions between two ionic chemicals. In this process, no additional purification process such as crystallization is necessary and simultaneous concentration is also possible.



セレミオン®利用例

Application of SELEMION™

利用例1:電気透析脱塩/濃縮 Electro dialysis Desalination/Concentration

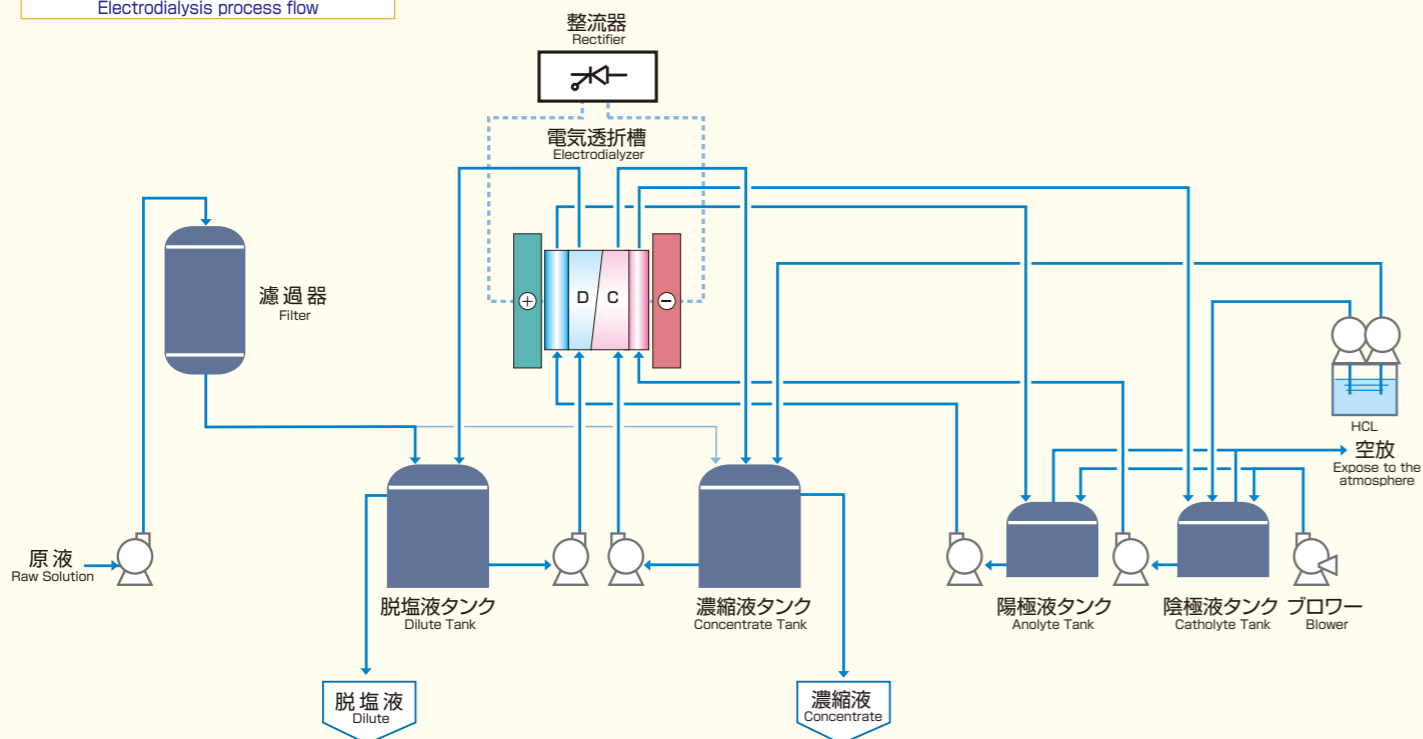
電気透析脱塩は、最も一般的なイオン交換膜プロセスで多くの分野で利用されています。
Electrodialysis desalination is the most popular ion exchange membrane process and is used in various fields such as the following:

- 海水濃縮による食塩製造
Table salt production from seawater
- 各種工程排水の脱塩再利用
Desalination and reclaiming of wastewater in various industries
- 井戸水の脱塩・脱Nによる飲料水の製造
Desalination and nitrate removal for tap water
- 各種食品脱塩
Desalination in the food industry
- 活性汚泥廃水の脱塩リサイクル
Desalination of wastewater from an activated sludge process
- 最終処分場浸出水の脱塩
Desalination of leachate from a landfill site

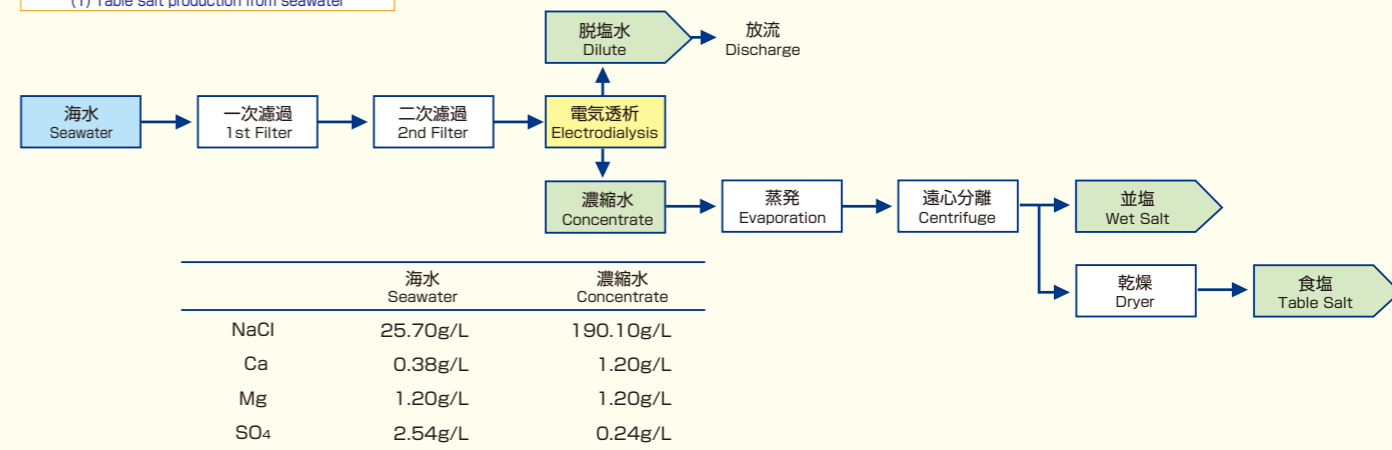


DW-3E型(Type DW-3E)

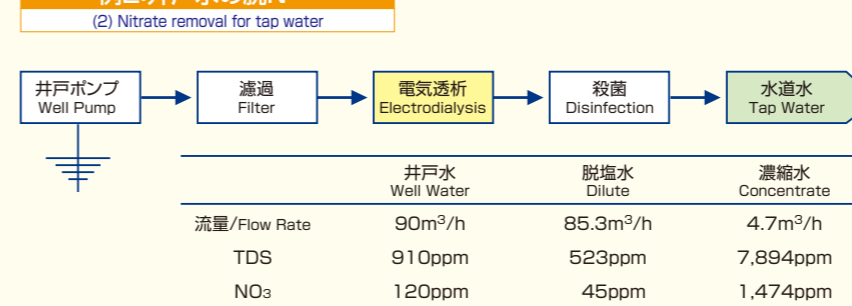
電気透析プロセスフロー例 Electrodialysis process flow



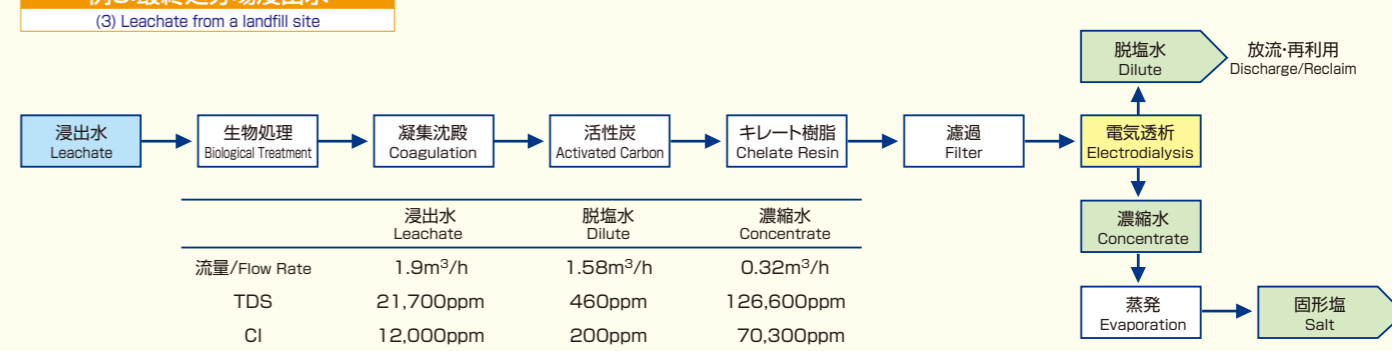
例1:食塩製造(海水濃縮) (1) Table salt production from seawater



例2:井戸水の脱N (2) Nitrate removal for tap water



例3:最終処分場浸出水 (3) Leachate from a landfill site



利用例2: 拡散透析酸回収 Diffusion Dialysis Acid Recovery

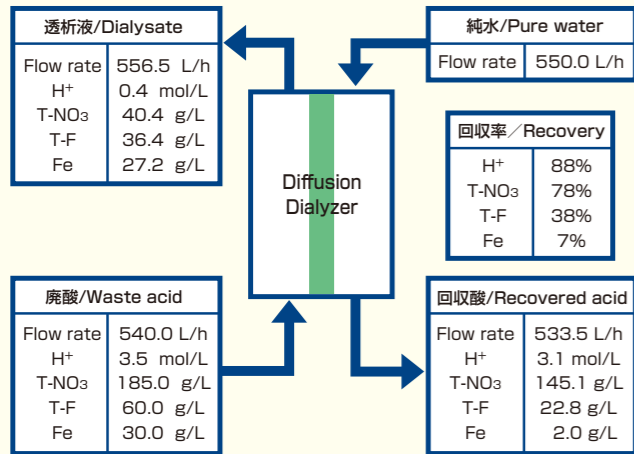
拡散透析酸回収はAGC旭硝子が開発・実商化したプロセスです。
イオン移動の駆動力として電気を使用しないため、プロセスが簡単で運転管理が容易です。
An original diffusion dialysis acid recovery process has been developed by AGC.
This diffusion dialysis process is simple and easy to perform because the acid concentration difference is utilized as the acid transfer driving force instead of electricity.

- アルミサッシ表面処理液
Aluminum sash anodizing acid
- 電解コンデンサーアルミ箔エッチング液
Aluminum foil etching acid
- 鋼板表面処理液
Steel surface treatment acid
- ステンレス表面処理液
Stainless steel surface treatment acid
- 貴金属工業
Noble metal industries
- 各種金属工業
Various metal industries
- その他 酸の分離・回収
Other acid separation or recovery processes

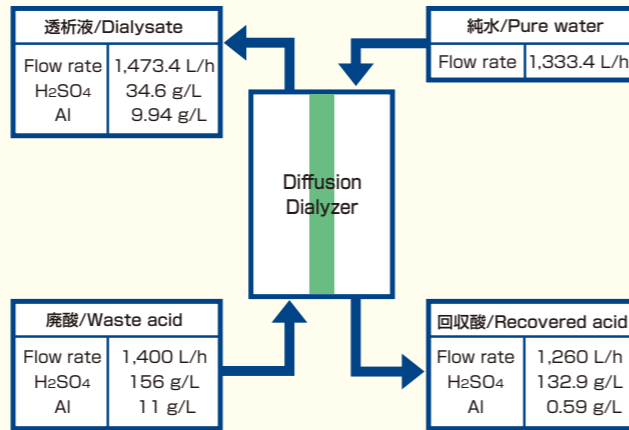


T-4型 (Type T-4)

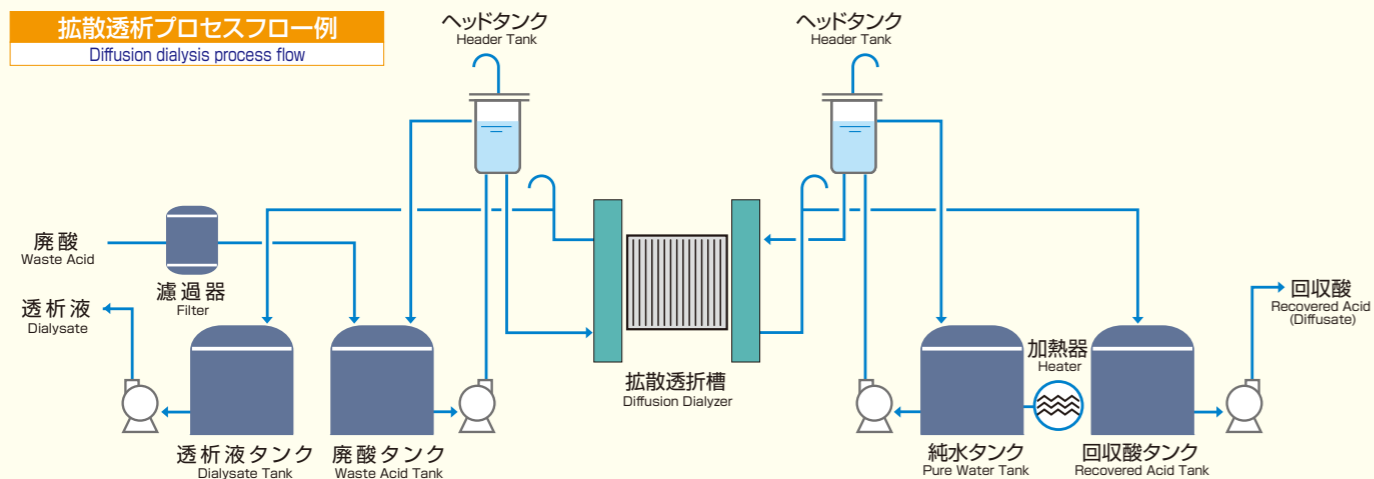
例1: ステンレス廃酸の弗硝酸回収 (1) Acid recovery from steel surface treatment acid



例2: アルマイト電解浴の硫酸回収 (2) Acid recovery from aluminum sash anodizing acid



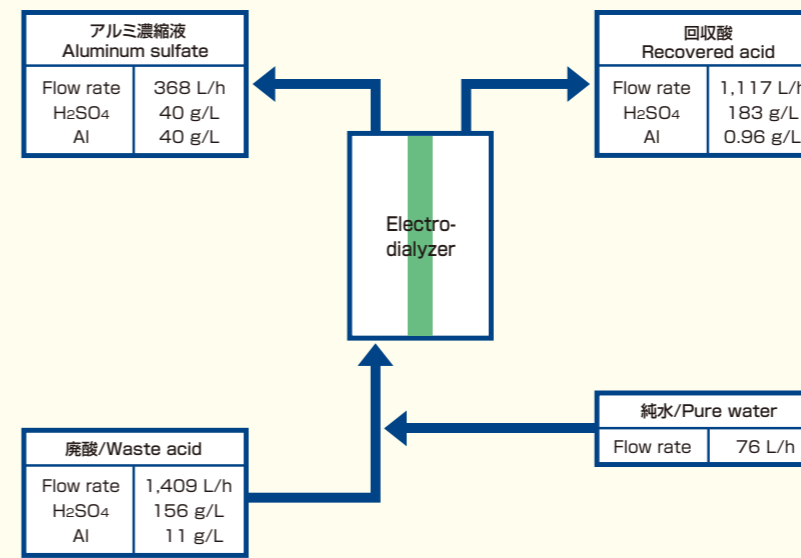
拡散透析プロセスフロー例 Diffusion dialysis process flow



利用例3: 電気透析酸回収 Electrodeialysis Acid Recovery

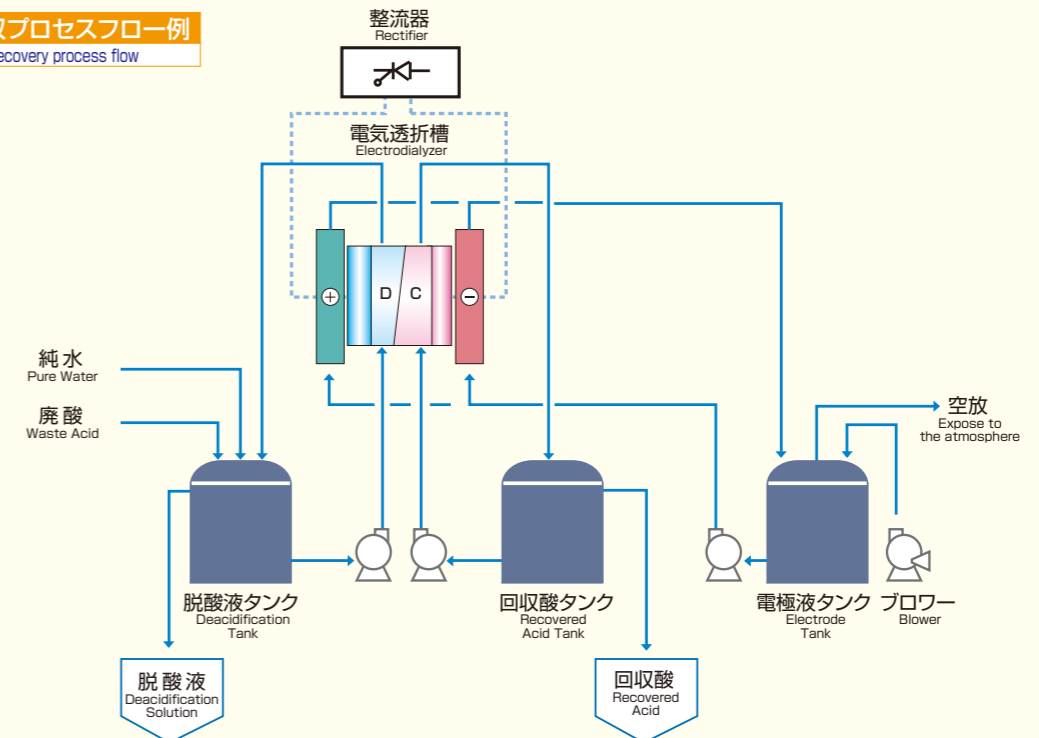
電気透析酸回収は、AGC旭硝子が開発した水素イオン選択透過膜を利用した酸回収プロセスです。
水素イオンを選択的に透過し、金属イオンを透過しにくい水素イオン選択透過膜を使用することにより、
電気透析での酸の分離・濃縮回収が可能となりました。
An electro dialysis acid recovery process has been developed by AGC.
A hydrogen-ion-selective membrane has been newly designed for this process.
The membrane makes possible to recover a concentrated acid from a waste acid containing metal ions.

例: アルマイト電解浴の硫酸回収 Acid recovery from aluminum sash anodizing acid



CH-4型 (Type CH-4)

電気透析酸回収プロセスフロー例 Electrodeialysis recovery process flow



実験用電気透析装置・拡散透析装置

Dialyzers for Lab-Scale Tests

電気透析 Electrodialyzers

小型化した電気透析槽にタンク・ポンプ・整流器が付属した、実験用の電気透析装置です。イオン交換膜を組み込んで、どなたにでもすぐに電気透析実験が行えます。得られたデータは、実機へのスケールアップの資料として有効にご利用いただけます。サイズの違う『CH-O』と『DW-Lab』の2種類のラインナップの中からお選びいただけます。

The CH-O complete set and DW-Lab are miniaturized electrodialyzer units to be used in the laboratory. These sets contain an electrodialyzer, rectifier, pumps, tanks and all the accessories necessary to start experiments with SELEMION™ ion exchange membranes. These units are designed to easily obtain reliable data that can be utilized as the design basis for a full-scale plant.



CH-O 透析槽
CH-O electrodialyzer



CH-O ユニット(コンプリートセット)
CH-O unit (complete set)



DW-Lab

装置仕様 Specifications

型式 Type	CH-O ユニット CH-O unit	DW-Lab
膜寸法 Membrane size	mm 160×280	80×130
膜有効面積 Effective membrane area	m ² /枚 m ² /piece 0.021	0.003
標準膜組込対数 Cell pairs	対 Pairs 10	5
陽極板材質 Anode plate	チタンにイリジウムコーティング Ir coated Ti Plate	チタンにイリジウムコーティング Ir coated Ti Plate
陰極板材質 Cathode plate	SUS316	SUS316
EDユニットサイズ ED unit size	mm 650(W)×500(D)×1300(H)	300(W)×200(D)×400(H)
EDユニット質量 ED unit weight	kg 50	6.0
整流器 出力 Rectifier output	— DC 35V / 10A	DC 18V / 3A
整流器サイズ Rectifier size	mm 235(W) × 425(D) × 160(H)	107(W)×305(D)×134(H)
整流器質量 Rectifier weight	kg 17	5.0
各付属タンク容量 Attached tank capacity	L 3.0	0.40
ポンプ Pump	— マグネットポンプ Magnetic drive pump	マグネットポンプ Magnetic drive pump
流量計 Flow meter	L/h 0 ~ 600	付属していません Not attached

※CH-Oは、電気透析槽本体のみでの販売もいたしております
※The CH-O electrodialyzer can be sold without unit accessories upon request.

拡散透析 Diffusion Dialyzer

『T-O』は小型化した拡散透析槽です。AGC旭硝子が開発した拡散透析プロセスの実験が可能です。得られたデータは、実機へのスケールアップの資料として有効にご利用いただけます。

T-O is a miniaturized diffusion dialyzer for experiments on AGC diffusion dialysis in the laboratory. This unit is designed to easily obtain reliable data that can be utilized for the design basis of a full scale plant.



T-O 透析槽
T-O diffusion dialyzer

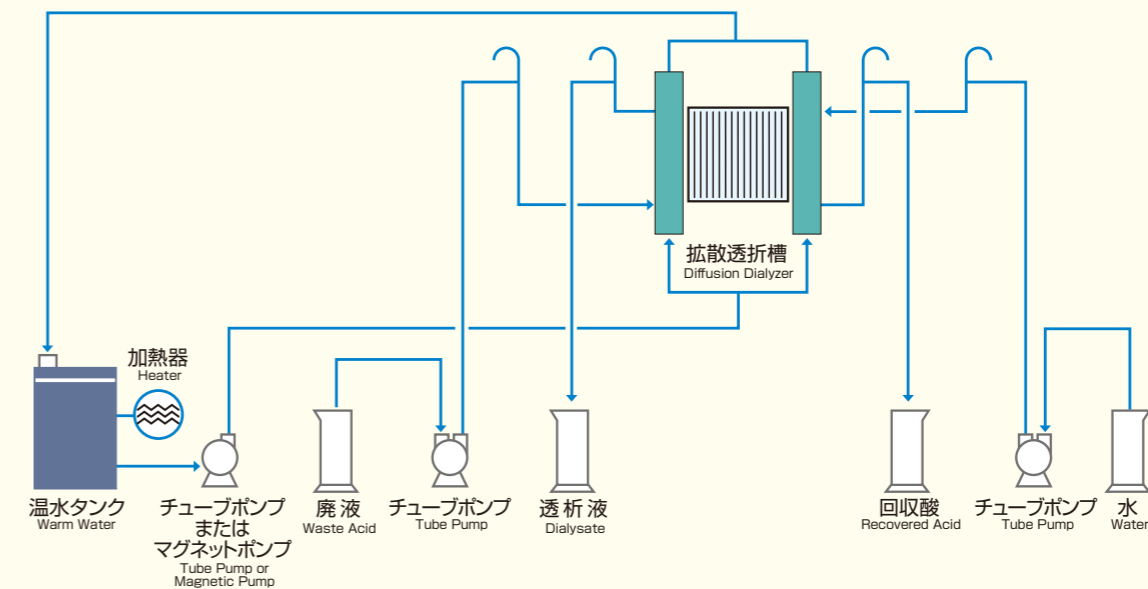
装置仕様 Specifications

型式 Type	T-O 透析槽 T-O diffusion dialyzer
膜寸法 Membrane size	mm 160 × 240
膜有効面積 Effective membrane area	m ² /枚 m ² /piece 0.017
標準膜組込枚数 Membrane sheets	枚 Sheets 19
標準処理流量 Processing capacity	L/h 0.17 ~ 0.68

※『T-O』は本体のみの販売となりますが、ご要望に応じて周辺機器の販売も承ります
※The T-O diffusion dialyzer is basically sold without accessories. Accessories can be sold upon request.

拡散透析実験フロー例

Examination of diffusion dialysis flow



本カタログ記載の仕様は予告なく変更される場合がありますので、あらかじめご了承ください。
The specifications published in this catalog are subject to change without notice.

「実用電気透析槽・拡散透析槽」一覧表

Commercial-Scale Dialyzers

規模 Size	型式 Type	形式 / Dialyzer Type		電気透析槽 Electrodialyzer					拡散透析槽 Diffusion Dialyzer
				DW	DS	DB	CS	CH	T
		用途 Purpose		一般脱塩 General Desalination	高脱塩 High-Level Desalination	造水 Tap Water	濃縮 Concentration	酸回収 Acid Recovery	酸回収 Acid Recovery
小型 Small	1型 Type 1	膜寸法/Membrane size	mm	180×550		180×550			180×550
		膜面積/Membrane area	m ²	0.099		0.099			0.099
		膜有効寸法/Effective membrane size	mm	130×390		110×380			130×390
		膜有効面積/Effective membrane area	m ²	0.051		0.042			0.051
		最大対数/Maximum cell pairs	-	200		100			100 (sheets)
中型 Medium	3型 Type 3	膜寸法/Membrane size	mm				500×1,120		550×1,120
		膜面積/Membrane area	m ²				0.616		0.616
		膜有効寸法/Effective membrane size	mm				450×860		470×900
		膜有効面積/Effective membrane area	m ²				0.387		0.423
		最大対数/Maximum cell pairs	-				200		220 (sheets)
	3E型 Type 3E	膜寸法/Membrane size	mm	550×1,120	350×2,000				
		膜面積/Membrane area	m ²	0.616	0.700				
		膜有効寸法/Effective membrane size	mm	470×840	250×1,700				
		膜有効面積/Effective membrane area	m ²	0.395	0.425				
3F型 Type 3F	膜寸法/Membrane size	mm	550×1,120						
	膜面積/Membrane area	m ²	0.616						
	膜有効寸法/Effective membrane size	mm	470×840						
	膜有効面積/Effective membrane area	m ²	0.395						
大型 Large	4型 Type 4	膜寸法/Membrane size	mm	1,120×1,120		540×2,240		1,120×1,120	1,120×1,120
		膜面積/Membrane area	m ²	1.254		1.210		1.254	1.254
		膜有効寸法/Effective membrane size	mm	838×1,020		400×1,960		890×1,020	900×1,020
		膜有効面積/Effective membrane area	m ²	0.855		0.784		0.908	0.918
		最大対数/Maximum cell pairs	-	1,200		330		720	1,200 (sheets)
	5型 Type 5	膜寸法/Membrane size	mm				1,120×2,300		1,120×2,300
		膜面積/Membrane area	m ²				2.576		2.576
		膜有効寸法/Effective membrane size	mm				920×1,940		920×1,940
		膜有効面積/Effective membrane area	m ²				1.785		1.785
		最大対数/Maximum cell pairs	-				2,400		2,250 (sheets)

本カタログ記載の仕様は予告なく変更される場合がありますので、あらかじめご了承ください。
The specifications published in this catalog are subject to change without notice.

工程排水脱塩 DB-4型 電気透析槽 (320対) / 770m²
DB-4 electro dialyzer (320 cell pairs) / 770m²



廃酸回収 T-5C型 拡散透析槽 (1,720枚) / 4,430m²
T-5C diffusion dialyzer (1,720 sheets) / 4,430m²



海水濃縮製塩 CS-5型 電気透析槽 (1,800対) / 9,280m²
CS-5 electro dialyzer (1,800 cell pairs) / 9,280m²



セレミオンの標準販売サイズ

Standard Sizes of SELEMION™

- セレミオン®は16x24, 16x28, 18x55, 55x112, 112x112[cm]の5サイズにて販売しております。その他のサイズについては別途お問い合わせください。
The standard sizes of SELEMION™ are 16x24, 16x28, 18x55, 55x112 and 112x112[cm]. For other sizes, please contact us.
- 1枚からご購入いただけます。
Minimum order size : 1 unit

使用する原液に関するご注意

Precautions for applying solution on SELEMION™

- 脂分、SS分、界面活性剤、強酸化性物質、イオン化高分子有機物などは、イオン交換膜の性能低下の原因となります。
Oils, suspended solids, surfactants, oxidants and ionized organic polymers may cause a decrease in the efficiency of the membrane.
- 原液のpHは中性～酸性領域としてください。アルカリ性原液は膜寿命の低下を引き起こします。詳細はお問い合わせください。
The recommended pH is 7 or below: a pH of 5-7 is recommended. Alkaline solution may degrade the membrane. For more details, please contact us.

セレミオン®プロセスご注文までの流れ

Ordering process



プロセス導入後のメンテナンス(お客様の現場、引き取り)も承ります。別途ご相談ください。
We can carry out maintenance at your site or our workshop.

E-mail: hp@selemion.com Phone: +81-(0)43-350-3401 Fax: +81-(0)43-350-3383

お問い合わせの際は、下記項目についてお答えいただける範囲でご連絡ください。
Please fill out this questionnaire and send us your inquiry.

- お客様のお名前 (必須) Customer's name (Required)
- 所属企業・団体名 (必須) Company or organization, and country (Required)
- ご連絡先 (電話番号、E-mail アドレス) (必須) Contact information (E-mail address or phone number) (Required)
- イオン交換膜の使用目的 (必須) Intended purpose of ion exchange membrane (Required)
- お問い合わせ項目をお選びください Please check your type of inquiry
 - セレミオン®のプロセスを検討したい SELEMION™ process inquiry
 - セレミオン®や透析槽ユニットを選定・購入したい SELEMION™ purchase inquiry
 - 技術的な問合せをしたい Technical inquiry
 - その他のお問い合わせ Other inquiries
- お問い合わせ内容 Content of inquiry
- その他使用条件 (原液の水質、処理液の目標水質、処理量、温度など) Information (composition of raw solution or target solution, processing capacity, temperature, etc.)

*本ページのコピーに記載の上、ファックスやE-mailで送信いただいても結構です。
Handwritten inquiries are also possible. Please send us a copy by Fax or E-mail.

※お問合せにご記入いただいた個人情報は、お客様からのお問い合わせに回答することを目的として利用いたします。お客様の個人情報の取り扱いに関する詳細は、弊社ホームページをご覧ください。
AGC ENGINEERING will only use personal information for the purpose of responding to inquiries made by the customers. For more information about the customer personal information, please refer to our website.

AGC Is the Leader in Ion Exchange Membranes.

AGC旭硝子はイオン交換膜の先駆者です。 AGC Has the Best Ion Exchange Membranes in the World.

イオン交換膜

Ion Exchange Membranes

イオン交換膜はシート状に成形された有機高分子材料で、スルホン酸や4級アンモニウム等のイオン交換基を含んでいます。

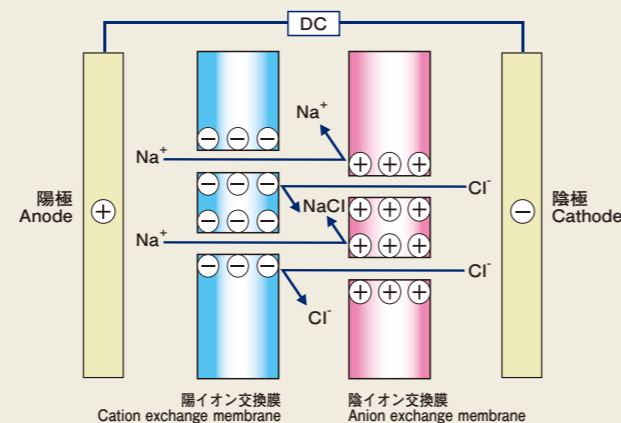
An ion exchange membrane is a sheet made of organic polymer materials that include a sulfonic acid group or quarternary ammonium group as an ion exchange functional group.

イオン交換膜は用途に応じて数多くの種類が用意されていますが、基本的には陽イオンを透過する陽イオン交換膜と陰イオンを透過する陰イオン交換膜に分類されます。

Although many types of ion exchange membranes are now available, membranes are basically classified into two categories: anion exchange membranes and cation exchange membranes.

陽イオン交換膜にはマイナス荷電を帯びた官能基(通常はスルホン酸)が、陰イオン交換膜にはプラス荷電を帯びた官能基(通常は4級アンモニウム)が固定されているため、固定荷電と同荷電のイオンは膜内の透過を疎外され、反対荷電のイオンだけが膜内を透過できます。

Because a negatively charged functional group is fixed inside the cation exchange membrane, only oppositely charged cations are permitted to pass through the cation exchange membrane. On the other hand, an anion exchange membrane permits only anions to pass through it.



ノート

イオン交換膜の名称は、イオン交換膜を透過するイオンによって区別されるため、膜内の固定電荷とイオン交換膜の名称に使われる電荷は反対になります。

Note:

An ion exchange membrane takes its name from the ions that it allows to pass through it. Therefore, the charge referent in the membrane name is the opposite of the fixed functional group charge in the membrane itself.



イオン交換膜の製造法(陰イオン交換膜)

Ion exchange membrane manufacturing process (anion exchange membrane)

