



フィルタハウジング

PK-Tシリーズ 低価格・高品質 バッグフィルタハウジング



型式：1PK2T-S



型式：H1PK2T-S
(高圧用)

特長

- PK-Tシリーズ・ハウジングは高品質ステンレス・スチール(SUS304)にて製造され、電解研磨された外観の良いバッグフィルタハウジングです。
- 低圧用と高圧用の2種類を準備しています。
- 軽量、コンパクトな設計により取り扱いが極めて容易で、従来のフィルタに比べて小型化されましたので、設置スペースも小さくすることができます。
- PK-Tシリーズバッグフィルタハウジングは安価で堅牢なハウジングです。
- 摺動式脚台の採用により、配管高さの調整が容易にできます。

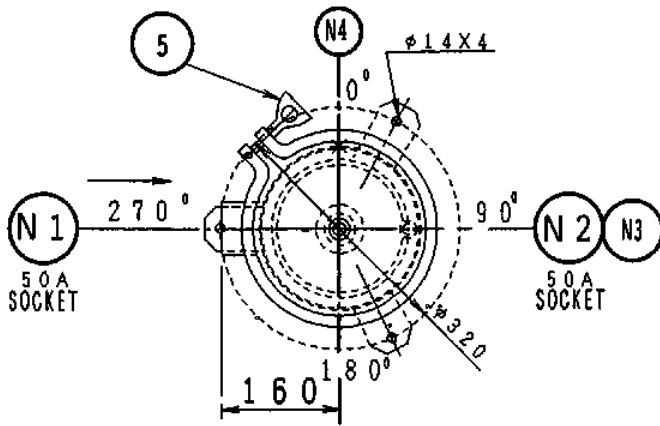
仕様

- 設計圧力：0.5Mpa (1.0Mpa)
- 設計温度：50℃
- 材質：SUS304
- O-リング：NBR

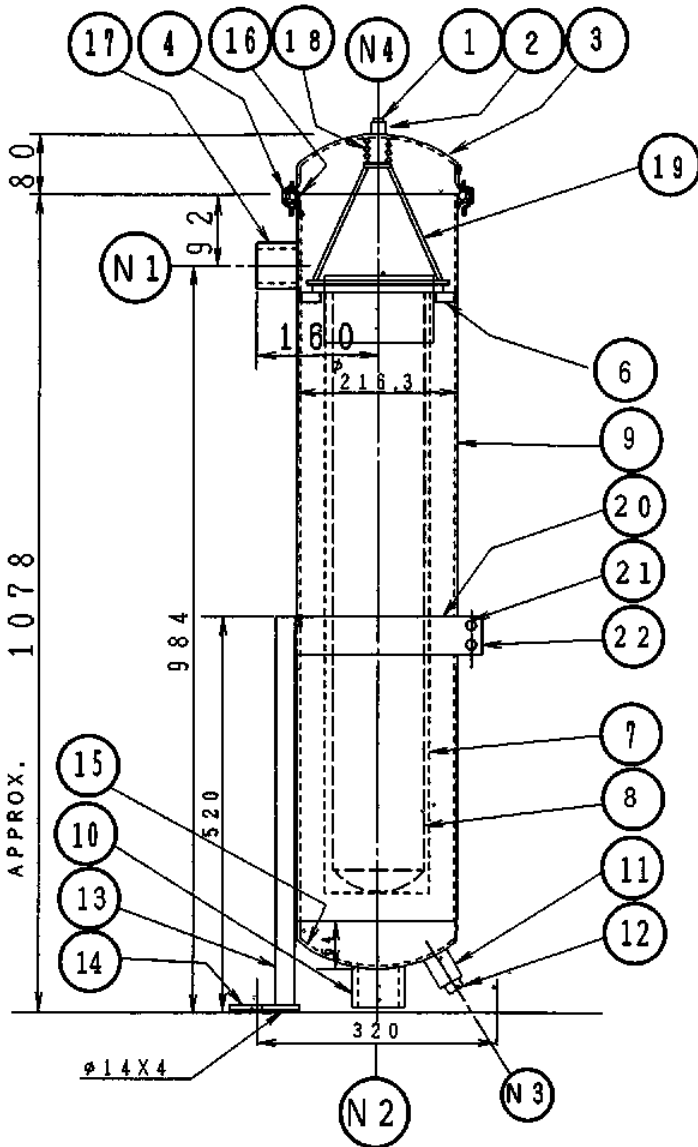
※括弧内は高圧用ハウジングの場合です。

型式	バッグ長さ mm	フィルタ バッグ 枚数	接続 口径	処理 流量 L/min
1PK1T-S	400	1	50A	340
1PK2T-S	800	1	50A	680
HIPK1T-S	400	1	50A	340
HIPK2T-S	800	1	50A	680
1PK03T-S	300	1	25A	75
1PK04T-S	400	1	40A	170

MODEL 1PK2T-S



NOZZLE CONNECTIONS				
MARK	SIZE	RATING	SERVICE	REMARK
N-1	50A	SOCKET	INLET	
N-2	50A	SOCKET	OUTLET	
N-3	20A	3/4B	DRAIN	w/PLUG
N-4	8A	1/4B	AIR VENT	w/PLUG



MARK	PART NAME	Q'TY	MATERIAL	DIMENSIONS
1	プラグ	1	SUS304	8A
2	ソケット	1	SUS304	8A
3	キャップ	1	SUS304	
4	Vバンド	1	SUS304	
5	蝶ナット	1	SUS304	
6	仕切りリング	1	SUS304	
7	バッグ・サポート	1	SUS304	
8	フィルター・バッグ	1	P.P.	
9	胴体	1	SUS304	
10	出口ノズル	1	SUS304	50A ソケット
11	ドレインソケット	1	SUS304	20A
12	ドレインプラグ	1	SUS304	20A
13	脚	3	SUS304	
14	座板	3	SUS304	
15	底キャップ	1	SUS304	
16	O-リング	1	NBR	
17	入口ノズル	1	SUS304	50A ソケット
18	スプリング	1	SUS304	
19	押さえ金具	1	SUS304	
20	脚取り付けバンド	1	SUS304	
21	ボルト	2	SUS304	
22	ナット	2	SUS304	

販売者

 森商事株式会社 / MORI & CO., LTD.

〒241-0821 横浜市旭区二俣川2-61-14 TEL 045-369-2018
FAX 045-369-2013

代理店